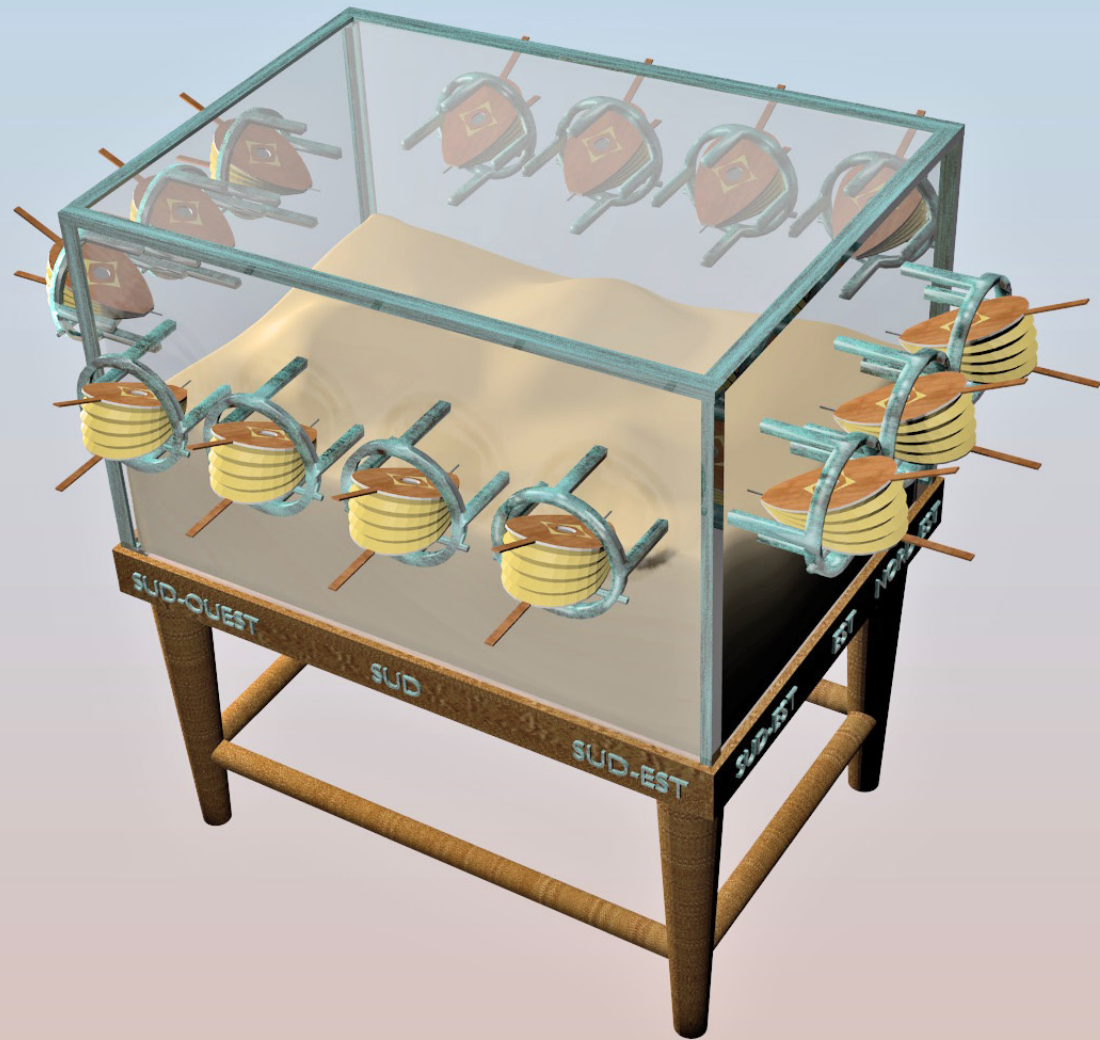


D'UNE DUNE À L'AUTRE

Outil de modélisation de laboratoire

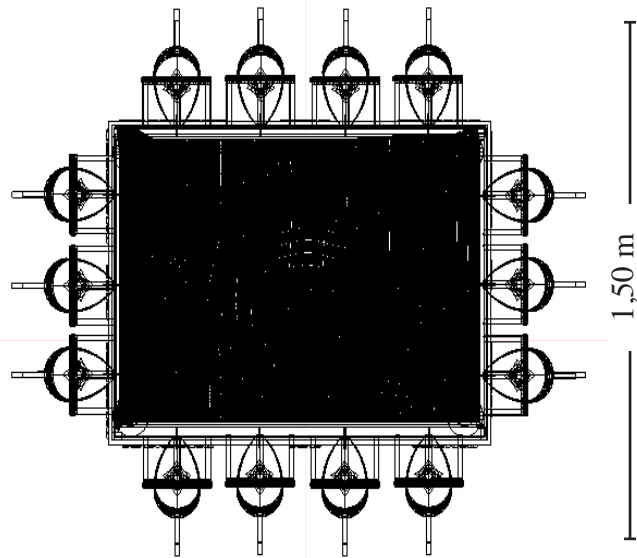
Dispositif

Les soufflets disposés tout autour des vitres permettent de fabriquer doucement mais sûrement sa propre dune. Ces soufflets sont montés sur des chassis omni directionnels pour atteindre précisément les grains de sables désirés.



D'UNE DUNE À L'AUTRE

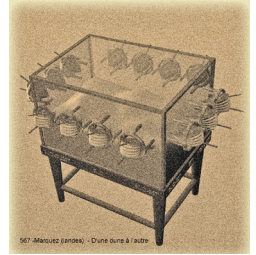
Dispositif - Mise en oeuvre - Plan



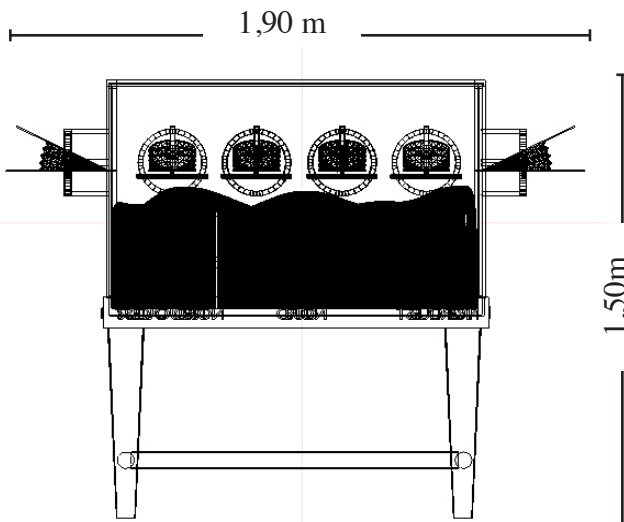
VUE DE DESSUS

Les thèmes traités

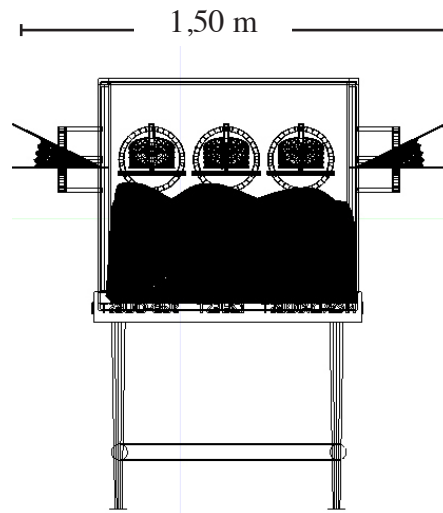
Voici le plus sur moyen de contenir les dunes. Les enfermer! Ainsi, nous pouvons les observer et suivre leur comportement et lorsqu'elles se montrent un peu trop nerveuses, hop! un soufflet! et je vous garanti qu'elles iront se tapir bien sagement dans un coin .



Devenez un vent dominant



VUE DE FACE



VUE DE COTÉ



Mise en oeuvre

Les vitres sont réalisées en Macrolon (genre plexiglass - cf page les caractéristiques du macrolon).

La table est en acier patiné en bois.

Les axes de rotations des «têtes» omnidirectionnelles sont en acier patiné bronze oxydé.

Pas d'entretien particulier.